

## ENGLISH

## MOUNTING INSTRUCTIONS:

◆ This luminaire is class III and must therefore not be connected to earth.

▽▽ The luminaire is suitable for mounting on surfaces made of materials whose flammability characteristics are not known (e.g. wood).

▽ Appliance suitable for installation in or on normally flammable surfaces.

⌘ To protect the environment, do not dispose of the luminaire in a container at the end of its service life, but take it to the specific collection points provided for by law.

## INSTALLATION:

-Pass the cables of the luminaire through the hole drilled in the cabinet.  
-Fix the luminaire to the cabinet.  
-Connect to the power supply.

## LAMP REPLACEMENT:

-This luminaire does not feature a possible replacement.

## RECOMMENDATIONS:

-If used with a converter it should be electronic according to the European standard.

-Luminaires for indoor use only.

-Do not cover the luminaire with a thermal insulating material.

-The flexible cable or outer cord of this luminaire cannot be replaced, if damaged, the luminaire must be replaced.

-The light source of this luminaire is not replaceable; when the light source reaches the end of its life, the entire luminaire must be replaced.

THIS DEVICE IS ACCORDING TO EUROPEAN LEGISLATION

## ITALIANO

## ISTRUZIONI DI MONTAGGIO:

◆ Questo apparecchio è di classe III e non deve quindi essere collegato a terra.

▽▽ L'apparecchio è adatto al montaggio su superfici di materiali di cui non si conoscono le caratteristiche di infiammabilità (ad es. legno).

▽ Apparecchio adatto all'installazione in o su superfici normalmente infiammabili.

⌘ Per tutelare l'ambiente, al termine della sua vita utile non smaltire l'apparecchio in un contenitore, ma portarlo negli appositi punti di raccolta previsti dalla legge.

## INSTALLAZIONE:

-Far passare i cavi dell'apparecchio attraverso il foro praticato nel mobile.  
-Fissare l'apparecchio al mobile.  
-Collegare l'apparecchio all'alimentazione.

## SOSTITUZIONE DELLA LAMPADA:

-Questo apparecchio non prevede la possibilità di sostituzione.

## RACCOMANDAZIONI:

-Se utilizzato con un convertitore, questo deve essere elettronico secondo lo standard europeo.

-Apparecchi solo per uso interno.

-Non coprire l'apparecchio con materiale termoisolante.

-Il cavo flessibile o il cavo esterno di questo apparecchio non possono essere sostituiti; se danneggiati, l'apparecchio deve essere sostituito.

-La sorgente luminosa di questo apparecchio non è sostituibile; quando la sorgente luminosa raggiunge la fine della sua vita, l'intero apparecchio deve essere sostituito.

QUESTO DISPOSITIVO È CONFORME LA LEGISLAZIONE EUROPEA

## ESPAÑOL

## INSTRUCCIONES DE MONTAJE:

◆ Esta luminaria es de clase III por lo que no debe conectarse a la toma tierra.

▽▽ Aparato idóneo al montaje sobre superficies construidas con materiales de los cuales no se conocen las características de la inflamabilidad (ej. madera).

▽ Aparato idóneo al montaje en o sobre superficies normalmente inflamables.

⌘ Para proteger el medio ambiente, no arrojar la luminaria al contenedor al final de su vida útil, llevarlo a los puntos de recogida específicos previstos por la ley.

## INSTALACIÓN:

-Pasos los cables de la luminaria por el agujero practicado en el mueble.  
-Fijar la luminaria al mueble.  
-Conectar a la línea de alimentación.

## SUSTITUCIÓN DE LA LÁMPARA:

-Esta luminaria no presenta sustitución posible.

## RECOMENDACIONES:

-En caso de utilizarse con un convertidor debería ser electrónico conforme a la norma europea.

-Luminarias exclusivas para uso de interior.

-No recubrir la luminaria con un material aislante térmico.

-El cable flexible o el cordón exterior de esta luminaria no pueden sustituirse, en caso de que este dañado, la luminaria debe sustituirse.

-La fuente de luz de esta luminaria es no reemplazable; cuando la fuente de luz alcance el final de su vida, se debe sustituir la luminaria completa.

ESTE DISPOSITIVO ES CONFORME A LA LEGISLACIÓN EUROPEA

## FRANÇAIS

## INSTRUCTIONS DE MONTAGE:

◆ Ce luminaire est de classe III et ne doit donc pas être relié à la terre.

▽▽ Le luminaire peut être monté sur des surfaces constituées de matériaux dont les caractéristiques d'inflammabilité ne sont pas connues (par exemple, le bois).

▽ Appareil adapté à une installation dans ou sur des surfaces normalement inflammables.

⌘ Pour protéger l'environnement, ne pas jeter l'appareil dans un conteneur à la fin de sa vie utile, mais l'apporter aux points de collecte spécifiques prévus par la loi.

## INSTALLATION :

-Faire passer les câbles du luminaire par le trou percé dans l'armoire.  
-Fixer le luminaire à l'armoire.  
-Brancher l'appareil à l'alimentation électrique.

## REPLACEMENT DE LA LAMPE:

-Ce luminaire ne présente pas de possibilité de remplacement.

## RECOMMANDATIONS:

-En cas d'utilisation d'un convertisseur, celui-ci doit être électronique conformément à la norme européenne.

-Luminaires pour usage intérieur uniquement.

-Ne pas recouvrir le luminaire d'un matériau d'isolation thermique.

-Le câble flexible ou le cordon extérieur de ce luminaire ne peut pas être remplacé, s'il est endommagé, le luminaire doit être remplacé.

-La source lumineuse de ce luminaire n'est pas remplaçable; lorsque la source lumineuse atteint la fin de sa durée de vie, le luminaire entier doit être remplacé.

CE DISPOSITIF EST CONFORME A LA LÉGISLATION EUROPÉENNE

## PORTUGUÊS

## INSTRUÇÕES DE MONTAGEM:

◆ Esta luminária é de classe III e não deve, portanto, ser ligada à terra.

▽▽ A luminária é adequada para montagem em superfícies feitas de materiais cujas características de inflamabilidade não são conhecidas (por exemplo, madeira).

▽ Aparelho adequado para instalação em ou sobre superfícies normalmente inflamáveis.

⌘ Para proteger o ambiente, não descarte a luminária num recipiente no final da sua vida útil, mas leve-a para os pontos de recolha específicos previstos por lei.

## INSTALAÇÃO:

-Passar os cabos da luminária através do orifício perfurado no armário.  
-Fixar a luminária no armário.  
-Ligar-se à fonte de alimentação.

## SUBSTITUIR A LÂMPADA:

-Esta luminária não apresenta uma possível substituição.

## RECOMENDAÇÕES:

-Se utilizada com um conversor, deve ser electrónica, de acordo com a norma europeia.

-Luminárias apenas para uso interior.

-Não cobrir a luminária com um material isolante térmico.

-O cabo flexível ou o cabo exterior desta luminária não pode ser substituído, se danificado, a luminária deve ser substituída.

-A fonte de luz desta luminária não é substituível; quando a fonte de luz atinge o fim da sua vida útil, a luminária inteira deve ser substituída.

ESTE DISPOSITIVO É DE ACORDO COM A LEGISLAÇÃO EUROPEIA

## POLSKI

## INSTRUKCJA MONTAŻU:

◆ Ta oprawa jest klasy III i dlatego nie może być połączona z ziemią.

▽▽ Oprawa nadaje się do montażu na powierzchniach wykonanych z materiałów, których właściwości palne nie są znane (np. drewno).

▽ Urządzenie odpowiednie do montażu w lub na powierzchniach normalnie łatwopalnych.

⌘ W celu ochrony środowiska naturalnego, po zakończeniu okresu użytkowania nie należy wyrzucać oprawy do pojemnika, lecz oddać ją do specjalnych punktów zbiórki przewidzianych prawem.

## INSTALACJA:

-Przeprowadź przewody oprawy przez otwór wywiercony w szafce.  
-Zamocuj oprawę do szafki.  
-Podłączyć do źródła zasilania.

## WYMIANA LAMPY:

-W tej oprawie nie ma możliwości wymiany.

## ZALECENIA:

-W przypadku stosowania z przetwornicą powinna być ona elektroniczna zgodnie z normą europejską.

-Oprawy przeznaczone wyłącznie do użytku wewnętrznego.

-Nie należy przykrywać oprawy materiałem termoizolacyjnym.

-Giełki przewód lub przewód zewnętrzny tej oprawy nie może być wymieniony, w przypadku uszkodzenia należy wymienić oprawę.

-Źródło światła tej oprawy nie jest wymienne; gdy źródło światła osiągnie kres swojej żywotności, należy wymienić całą oprawę.

TO URZĄDZENIE JEST ZGODNE Z ZASADAMI PRAWA EUROPEJSKIEGO

## DEUTSCH

## MONTAGEHINWEISE:

◆ Diese Leuchte gehört zur Klasse III und darf daher nicht geerdet werden.

▽▽ Die Leuchte ist für die Montage auf Oberflächen aus Materialien geeignet, deren Entflammbarkeitseigenschaften nicht bekannt sind (z. B. Holz).

▽ Das Gerät ist für die Installation in oder auf normal entflammbaren Oberflächen geeignet.

⌘ Zum Schutz der Umwelt darf die Leuchte am Ende ihrer Lebensdauer nicht in einem Container entsorgt werden, sondern muss bei den gesetzlich vorgesehenen Sammelstellen abgegeben werden.

## INSTALLATION:

-Führen Sie die Kabel der Leuchte durch die Bohrung im Schrank.  
-Befestigen Sie die Leuchte am Gehäuse.  
-An das Stromnetz anschließen.

## AUSTAUSCH DER LAMPE:

-Diese Leuchte verfügt nicht über eine Austauschmöglichkeit.

## EMPFEHLUNGEN:

-Wenn ein Konverter verwendet wird, sollte es sich um einen elektronischen Konverter gemäß der europäischen Norm handeln.

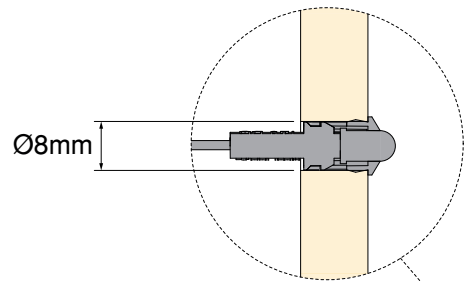
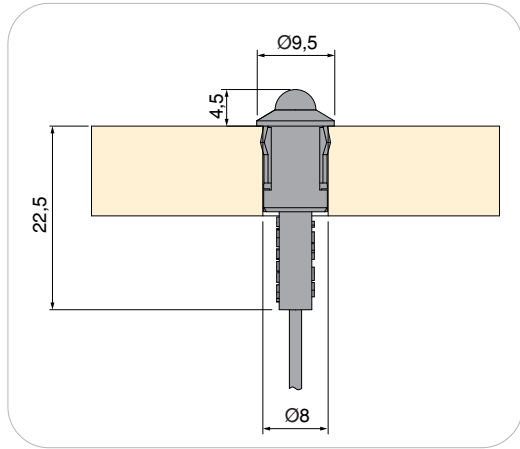
-Leuchten nur für den Innenbereich geeignet.

-Decken Sie die Leuchte nicht mit einem wärmeisolierenden Material ab.

-Die flexible Leitung oder das Außenkabel dieser Leuchte kann nicht ersetzt werden; bei Beschädigung muss die Leuchte ausgetauscht werden.

-Die Lichtquelle dieser Leuchte ist nicht austauschbar; wenn die Lichtquelle das Ende ihrer Lebensdauer erreicht, muss die gesamte Leuchte ersetzt werden.

DIESES GERÄT ENTSPRICHT DEN EUROPEISCHER GESETZGEBUNG



1

